

HAYGAIN®

Haygain® HG-2000 Heubedampfer

Benutzerhandbuch



Inhaltsverzeichnis

Inhaltsverzeichnis	2
Über Ihren Haygain® HG-2000 Heubedampfer	3
Inbetriebnahme.....	5
Auspacken Ihres Haygain® Heubedampfers.....	5
Übersicht.....	6
Aufstellungsort Ihres Haygain® Heubedampfers.....	7
Anschluss des Dampfgenerators an den Heubehälter.....	8
Sicherheit.....	10
Allgemeine Sicherheit	10
Elektrische Sicherheit.....	10
Gebrauch Ihres Haygain® Heubedampfers	12
Befüllen des Dampfgenerators mit Wasser	12
Beladen des Heubehälters mit Heu	13
Bedampfen von Heu	14
Entladen von Heu	15
Arbeiten bei Minustemperaturen	16
Wartung.....	18
Reinigung des Heubehälters	18
Reinigung des Dampfgenerators.....	18
Entkalkung des Dampfgenerators	19
Lagerung Ihres Haygain® Heubedampfers über längere Zeiträume.....	20
Fehlerbehebung.....	22
Garantie.....	27
Kontakt	29
Wartungsaufzeichnungen	30

Über Ihren Haygain® HG-2000 Heubedampfer

Herzlichen Glückwunsch zum Erwerb Ihres Haygain® HG-2000 Heubedampfers!

Alle Heu- und Heulagearten können von Schimmelwachstum betroffen sein. Schimmelpilze erzeugen Feinstaub, der beim Einatmen Allergien der Atemwege hervorrufen kann. Diese Bedingungen hindern Ihr Pferd daran, richtig zu atmen. Schimmelwachstum mindert außerdem die Nährwerte des Heus.

Ihr Haygain® Heubedampfer ist das einzige System, dessen Fähigkeit, Schimmelsporen und Bakterien im Heu abzutöten sowie den potenziell allergenen Feinstaub zu entfernen, wissenschaftlich erwiesen ist. Bedampftes Heu schützt Ihr Pferd vor schädlichem Staub und Mikroorganismen, sodass es in der Lage ist, bestmögliche Leistung zu zeigen. Darüber hinaus wird Ihrem Pferd der bessere Geschmack von bedampftem Heu gefallen.

Wir bei Haygain® legen alles daran, die Gesundheit und das Wohlergehen Ihres Pferdes zu verbessern. Wenn Sie wissen möchten, was Haygain noch für Sie und Ihr Pferd tun kann, besuchen Sie die Website www.haygain.com.

Über dieses Benutzerhandbuch

Im vorliegenden Benutzerhandbuch wird beschrieben, wie Sie Ihren Haygain® Heubedampfer sicher einsetzen und warten können und wie Sie den besten Nutzen aus dem Gerät ziehen. Einige hilfreiche Videos oder Antworten auf häufig gestellte Fragen finden Sie auf der Website www.haygain.com.



Bitte lesen Sie vor dem Gebrauch das vorliegende Benutzerhandbuch

Vor der Inbetriebnahme lesen Sie bitte das vorliegende Benutzerhandbuch durch. Befolgen Sie beim Gebrauch Ihres Haygain® Heubedampfers alle Anweisungen auf sorgfältige und sichere Weise.

Haftungsausschluss

Wir haben uns nach besten Kräften bemüht sicherzustellen, dass die im vorliegenden Benutzerhandbuch enthaltenen Informationen zum Zeitpunkt der Veröffentlichung der Richtigkeit entsprechen. Wir behalten uns jedoch das Recht vor, diese Informationen jederzeit ohne Vorankündigung zu ändern.

Bei Nichtbeachtung der in diesem Benutzerhandbuch beschriebenen Anforderungen kann der Benutzer für die entsprechenden Folgen verantwortlich gemacht werden, und der Garantieanspruch erlischt. Wir übernehmen keine Haftung für Fehlgebrauch oder nicht zulässige Umbauten an Ihrem Haygain® HG-2000 Heubedampfer.

Sie müssen Heu im Heubedampfer stets mindestens 60 Minuten lang bedampfen, bis das Thermometer mindestens 80 °C anzeigt. Die minimale Bedampfungszeit beruht auf einer

Umgebungstemperatur von 15 °C, einer ausreichenden Stromzufuhr und einem Standort auf Meereshöhe.

Einzelheiten zu Ihrem Haygain® Heubedampfer

Notieren Sie vor dem Gebrauch entsprechende Seriennummern und das Lieferdatum. Die Seriennummer des Heubehälters befindet sich auf der Innenseite des Heubehälterdeckels. Die Seriennummer des Dampfgenerators steht auf dem Etikett auf der Rückseite des Geräts.

Seriennummer (Heubehälter)

Seriennummer (Dampfgenerator)

Lieferdatum

Inbetriebnahme

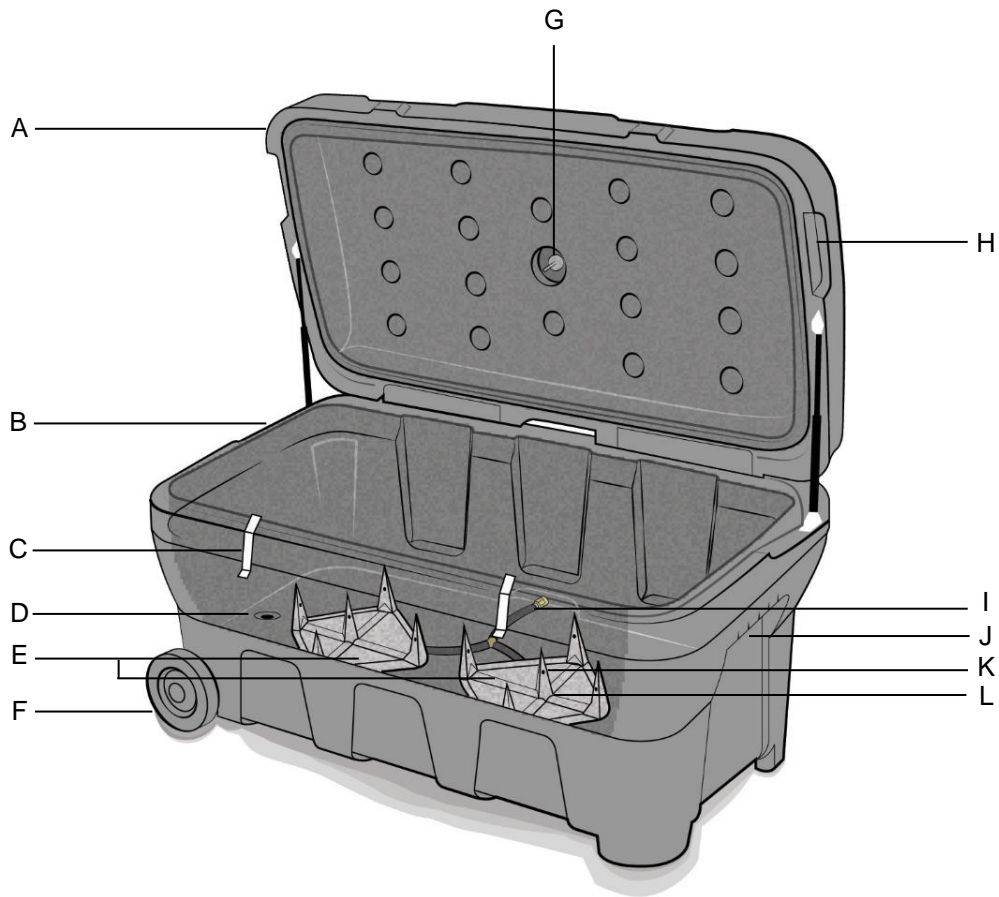
Auspacken Ihres Haygain® Heubedampfers

Prüfen Sie, ob im Lieferumfang folgende Teile enthalten sind. Falls ein Teil fehlen sollte, kontaktieren Sie bitte Ihren Lieferanten innerhalb von 7 Werktagen ab Lieferung.

- Haygain® HG-2000 Heubehälter mit 5 fixierten Dampfverteilerdüsen
- PB Dampfgenerator mit einem Dampfschlauch mit Schnellkupplung
- Trichter
- Gießkanne
- Packung Haygain® Entkalker
- Benutzerhandbuch

Übersicht

Heubehälter



A Deckel

B Deckeldichtung

C Arretierung

D Ablauföffnung

E Dampfverteilerplatten

F Rad

G Thermometer

H Eingelassene Griffe auf beiden Seiten
des Deckels

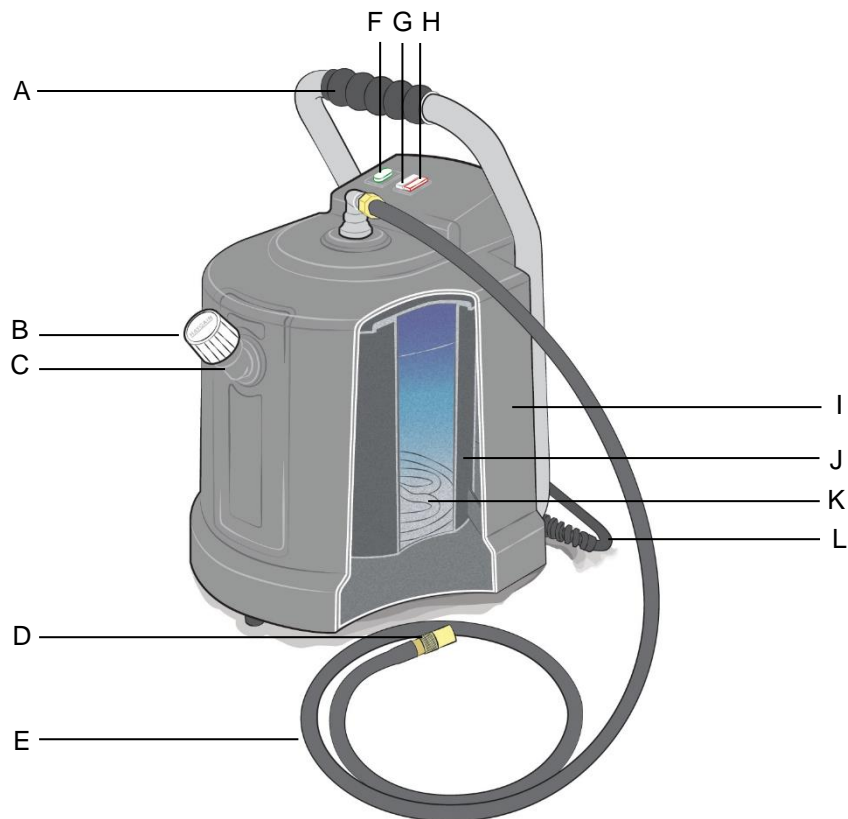
I Interner Schlauch

J Griff

K Verteilerdüsenöffnung

L Verteilerdüse

Dampfgenerator



- | | | | |
|----------|--------------------------------|----------|--------------------------------------|
| A | Griff | G | Heizkontrollleuchte (gelb) |
| B | Sicherheitskappe | H | Leermelder (rot) |
| C | Einfüllöffnung | I | Polycarbonat-isoliertes Außengehäuse |
| D | Anschlussstück für Heubehälter | J | Edelstahltank |
| E | Dampfschlauch | K | Heizelement aus verkupfertem Nickel |
| F | Ein/Aus-Schalter | L | Stromkabel und Kabelführung |

Aufstellungsort Ihres Haygain® Heubedampfers



Stellen Sie Ihren Haygain® Heubedampfer an einem sicheren Ort auf

Um Ihren Haygain® Heubedampfer vor Gefahren und Schäden zu schützen, sollten Sie ihn an einem Ort verwenden, der den unten stehenden Spezifikationen entspricht.



Lassen Sie beim Bewegen Ihres Haygain® Heubedampfers Vorsicht walten

Schalten Sie den Dampfgenerator aus, bevor Sie den Heubehälter oder den Dampfgenerator an einen anderen Ort versetzen. Entfernen Sie das Heu aus dem Heubehälter, und stellen Sie sicher, dass der Dampfgenerator abgekühlt ist.

Um den Heubehälter zu bewegen, heben Sie ihn am Griff an, der sich gegenüber den Rädern befindet, und schieben bzw. ziehen sie ihn. Je höher Sie den Heubehälter anheben, desto leichter lässt er sich verschieben.

Bewegen Sie den Dampfgenerator, indem Sie ihn an seinem Griff anheben.

Stellen Sie Ihren Haygain® Heubedampfer an einem Ort auf, der den folgenden Spezifikationen entspricht:

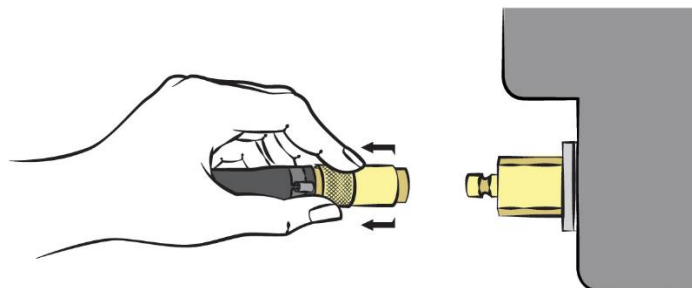
Ort	Dampfgenerator: nur im Innenbereich Heubehälter: im Innen- oder Außenbereich Hinweis: Aus den Ablauföffnungen im Heubehälter entweicht eine kleine Menge Wasser. Nicht zugänglich für Kinder oder Tiere
Untergrund	Ebener und harter, gut drainierter Untergrund Sauber und frei von Schimmel oder Feuchtigkeit
Belüftung	Gute Belüftung zur Vermeidung feuchter Bedingungen Heubehälter oder Dampfgenerator dürfen durch nichts bedeckt sein.
Stromversorgung	Abstand von 4 Metern zu einer Steckdose Nicht direkt unter einer Steckdose, da Letztere durch den Dampf rosten kann Entspricht den elektrischen Spezifikationen auf Seite 10
Wasser	In der Nähe einer Quelle mit sauberem Leitungswasser

Anschluss des Dampfgenerators an den Heubehälter

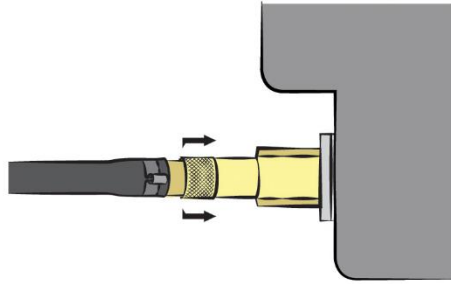
Wenn Sie den Heubehälter und den Dampfgenerator an einem geeigneten Ort aufgestellt haben, verbinden Sie die Geräte anhand des Dampfschlauchs.

So schließen Sie den Dampfgenerator an den Heubehälter an:

1. Suchen Sie die Schnellkupplung am Dampfschlauchende.
2. Ziehen Sie die Fassverschraubung der Schnellkupplung am Schlauch zurück, und drücken Sie sie fest auf das Schlauchverbindungsstück des Heubehälters.



3. Lösen Sie die Fassverschraubung der Schnellkupplung am Schlauch, sodass sie in die Verriegelungsstellung gleitet.



4. Ziehen Sie am Dampfschlauch, um zu überprüfen, ob er fest angeschlossen ist. Stellen Sie sicher, dass der Schlauch weder geknickt noch verengt ist.

Sicherheit

Allgemeine Sicherheit



Verwenden Sie Ihren Haygain® Heubedampfer an einem sicheren Ort
Stellen Sie Ihren Haygain® Heubedampfer an einem Ort auf, der den Spezifikationen auf Seite 7 entspricht.



Heißer Dampf und heiße Temperaturen können Verbrennungen verursachen

Der eingeschaltete Dampfgenerator erzeugt heißen Dampf, der aus ihm und dem Heubehälter austritt. Warten Sie, bis der Dampfgenerator abgekühlt ist, bevor Sie die daran befindliche Sicherheitskappe öffnen. Bestimmte Bereiche am Heubehälter, zum Beispiel die Verteilerdüsen, können sehr heiß werden. Seien Sie vorsichtig beim Bedampfen und Entladen von Heu.



Vorsicht zerbrechlich

Achten Sie darauf, Ihren Haygain® Heubedampfer nicht zu beschädigen. Verwenden Sie im Heubehälter keine spitzen Gegenstände wie zum Beispiel Heugabeln.

Verwenden Sie Ihren Haygain® Heubedampfer nicht, wenn eines seiner Teile, inklusive Dampfschlauch, elektrisches Kabel oder Thermometer, beschädigt ist. Wenden Sie sich mit Ihren Fragen an uns.



Sorgen Sie für die Sicherheit von Kindern und Tieren

Halten Sie Kinder und Tiere von Ihrem Haygain® Heubedampfer fern.



Warten Sie Ihren Haygain® Heubedampfer

Befolgen Sie die Wartungsanleitungen im vorliegenden Benutzerhandbuch. Ein ungewarteter Haygain® Heubedampfer kann ausfallen oder zur Gefahr werden. Verwenden Sie nur Original-Haygain®-Ersatzteile und genehmigte Zubehörteile.

Elektrische Sicherheit



Elektrogeräte können gefährlich sein

Stellen Sie sicher, dass Ihre elektrische Einrichtung den Spezifikationen für den Dampfgenerator entspricht. Bei Fragen zu Ihrer elektrischen Einrichtung wenden Sie sich an einen qualifizierten Elektriker.

Elektrische Spezifikationen

Der Dampfgenerator ist ein elektrisches Gerät. Bevor Sie ihn verwenden, prüfen Sie den Stecker, das Kabel und die Kabelführung auf etwaige Schäden.

Stellen Sie sicher, dass Ihr elektrischer Stromkreis den folgenden Spezifikationen für den Dampfgenerator entspricht.

- 2300 W bzw. 2750 W, je nach Typ des Dampfgenerators
- 50/60 Hz
- 230 V
- Der Dampfgenerator muss geerdet sein.
- Stecker, Kabel, Kabelführung und Steckdose sind unversehrt.
- Der Stecker und das Kabel sind sauber und trocken, wenn Sie sie an die Steckdose anschließen.

Wir empfehlen Ihnen, den Dampfgenerator an eine RCD-Steckdose anzuschließen (Steckdose mit Fehlerstromschutzschalter).

Verlängerungskabel

Wir raten Ihnen, Verlängerungskabel nicht zur dauerhaften Stromversorgung einzusetzen. Achten Sie beim Anschließen des Dampfgenerators an ein Verlängerungskabel darauf, dass Letzteres den elektrischen Spezifikationen auf Seite 10 entspricht.



Verlängerungskabel können eine elektrische Gefahr darstellen.

Stellen Sie sicher, dass die Verlängerungskabel den erforderlichen elektrischen Spezifikationen entsprechen und nicht beschädigt sind. Zum Schutz des Verlängerungskabels vor dem Überhitzen wickeln Sie dieses bei eingeschaltetem Dampfgenerator vollständig ab.

Wandzeitschaltuhren

Zum Ein- oder Ausschalten des Dampfgenerators zu einer bestimmten Uhrzeit können Sie eine Wandzeitschaltuhr verwenden.

Achten Sie beim Anschließen des Dampfgenerators an eine Wandzeitschaltuhr darauf, dass Letztere den elektrischen Spezifikationen auf Seite 10 entspricht. Stellen Sie sicher, dass der Dampfgenerator fest an die Wandzeitschaltuhr und die Wandzeitschaltuhr fest an die Steckdose angeschlossen ist.

Gebrauch Ihres Haygain® Heubedampfers



Lesen Sie das Kapitel über Sicherheit

Vor dem Gebrauch Ihres Haygain® Heubedampfers lesen Sie das Kapitel über Sicherheit im vorliegenden Benutzerhandbuch.

Nach dem sicheren Aufbau Ihres Haygain® Heubedampfers können Sie mit dem Bedampfen von Heu beginnen. Sie können bedampftes Heu sofort an Ihr Pferd verfüttern oder idealerweise innerhalb von 24 Stunden nach der Bedampfung.

Zur Bedampfung von Heu führen Sie die folgenden, in diesem Kapitel beschriebenen Schritte durch:

1. Befüllen Sie den Dampfgenerator mit Wasser.
2. Beladen Sie den Heubehälter mit Heu.
3. Bedampfen Sie das Heu im Heubehälter.
4. Entfernen Sie das Heu aus dem Heubehälter.

Angaben in Bezug auf das Arbeiten bei Minustemperaturen finden Sie auf Seite 16.

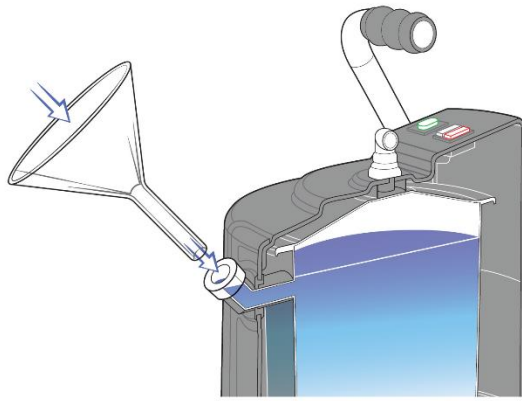
Tipp: Wenn Sie den Dampfgenerator mit 8 Litern Wasser befüllen, können Sie nacheinander zwei Heuchargen bedampfen. Da das Wasser im Dampfgenerator nach dem Bedampfen der ersten Charge bereits heiß ist, kann die zweite Charge schneller bedampft werden.

Befüllen des Dampfgenerators mit Wasser

Bevor Sie mit dem Bedampfen des Heus beginnen können, müssen Sie den Dampfgenerator mit Wasser befüllen.

So befüllen Sie den Dampfgenerator mit Wasser:

1. **Achtung:** Öffnen Sie die Sicherheitskappe am Dampfgenerator nicht, wenn Letzterer heiß ist. Stellen Sie sicher, dass der Dampfgenerator abgekühlt ist. Schrauben Sie die Sicherheitskappe am Dampfgenerator auf.
2. Um sicherzustellen, dass der Dampfgenerator leer ist, halten Sie ihn am Griff, und kippen Sie ihn. Entleeren Sie das Wasser über die Einfüllöffnung in ein Loch oder in einen Behälter.
3. Platzieren Sie den Trichter in der Einfüllöffnung. Um den Wasserfluss in den Dampfgenerator hinein zu verbessern, positionieren Sie den Trichter so, dass sich die längere Seite seines Stiels unten befindet.



4. Füllen Sie vorsichtig bis zu 8 Liter sauberes Leitungswasser in den Dampfgenerator. Wenn Sie nur einen Ballen bedampfen, empfehlen wir Ihnen, 6 Liter sauberes Leitungswasser zu verwenden.
Achtung: Achten Sie darauf, den Dampfgenerator nicht mit Wasser zu überfüllen. Geben Sie niemals Frostschutzmittel oder sonstige Zusatzstoffe in das Wasser.
5. Nehmen Sie den Trichter aus dem Dampfgenerator, schrauben Sie die Sicherheitskappe an, und ziehen Sie sie von Hand nach.

Beladen des Heubehälters mit Heu

Der Heubehälter kann einen Heuballen in Standardgröße, mehrere Heunetze oder loses Heu aufnehmen. Wenn Sie einen Teil eines Heuballens bedampfen, sollten Sie ihn wieder mit einer Ballenschnur verschnüren, um ihn zusammenzuhalten. Schneiden Sie nach dem Bedampfen alle Ballenschnüre durch und entfernen Sie sie.

Nach dem Bedampfen sind alle Metallteile an Heunetzen sehr heiß. Die heißen Temperaturen im Heubehälter können außerdem zum Einlaufen mancher Heunetze führen. Wir empfehlen Ihnen, Haygain® Heunetze zu verwenden, an denen sich keine Metallteile befinden. Sie sind hitzeresistent, sodass sie nicht einlaufen. Haygain® Heunetze können Sie auf der Website www.haygain.com bestellen.

So beladen Sie den Heubehälter mit Heu:

1. Heben Sie den Deckel des Heubehälters an.
2. Stellen Sie sicher, dass sich kein loses Heu im Heubehälter befindet und dass die Verteilerdüsen- und Ablauföffnungen nicht verstopft sind. Sind noch Überreste von losem Heu bzw. Verstopfungen vorhanden, reinigen Sie den Heubehälter vor dem Beladen mit neuem Heu. Weitere Informationen zur Reinigung des Heubehälters finden Sie auf Seite 18.
3. Befüllen Sie den Heubehälter mit Heu. Platzieren Sie Heunetze oder lose Heustücke senkrecht parallel zu den Seitenwänden im Heubehälter.
4. Drücken Sie das Heu fest nach unten, und achten Sie dabei auf die Verteilerdüsen. Stellen Sie sicher, dass die Verteilerdüsen vollständig in das Heu eindringen.
5. Schließen Sie den Deckel des Heubehälters, und arretieren Sie ihn.





damit hantieren. Gehen Sie beim Entfernen von Heunetzen vorsichtig vor, denn alle daran befindlichen Metallteile sind sehr heiß.

3. Schließen Sie den Deckel des Heubehälters.

Arbeiten bei Minustemperaturen

Ist die Raumtemperatur sehr niedrig, kann Wasser im Heubehälter, Dampfgenerator oder Dampfschlauch gefrieren.



Verwenden Sie keine Frostschutzmittel

Verwenden Sie im Dampfgenerator keine Frostschutzmittel oder sonstige Zusatzstoffe. Zusatzstoffe im Dampfgenerator können ein Gesundheitsrisiko für Ihr Pferd darstellen oder den Dampfgenerator beschädigen. Dadurch erlischt auch der Garantieanspruch.

So bedampfen Sie Heu bei Minustemperaturen:

1. Trennen Sie den Dampfschlauch vom Heubehälter.
2. Um sicherzustellen, dass der Dampfschlauch frei von Eis ist, befüllen Sie den Dampfgenerator mit Wasser, und schalten Sie ihn dann ein. Laden Sie kein Heu in den Heubehälter.
 - Entweicht Dampf aus der Sicherheitskappe und nicht etwa aus dem Dampfschlauch, schalten Sie den Dampfgenerator aus. Um eventuelles Eis aus dem Dampfschlauch zu entfernen, tauchen Sie ihn in Warmwasser, und drücken Sie ihn vorsichtig. Schalten Sie den Dampfgenerator dann wieder ein.
Achtung: Schrauben Sie die Sicherheitskappe nicht auf.
 - Tritt Dampf aus dem Dampfschlauch, fahren Sie mit Schritt 4 fort.
3. Um sicherzustellen, dass sich im Heubehälter kein Eis befindet, schließen Sie den Dampfschlauch an den Heubehälter an. Laden Sie kein Heu in den Heubehälter.
Achtung: Der Dampfschlauch ist heiß. Seien Sie vorsichtig, wenn Sie ihn halten.
 - Tritt kein Dampf aus den Verteilerdüsen, schalten Sie den Dampfgenerator aus. Um Eis aus dem Heubehälter zu entfernen, halten Sie ihn unter fließendes Warmwasser. Schalten Sie den Dampfgenerator dann wieder ein.
Achtung: Schrauben Sie die Sicherheitskappe nicht auf.
 - Tritt Dampf aus den Verteilerdüsen, können Sie das Heu wie gewohnt bedampfen.
4. Trennen Sie den Dampfschlauch nach dem Gebrauch Ihres Haygain® Heubedampfers vom Heubehälter. Um die Bildung von Eis im Heubehälter zu verhindern, kippen Sie den Heubehälter nach hinten. Lassen Sie das Wasser aus dem Dampfverteiler abfließen.

Wartung

Um weiterhin Heu zu bedampfen und für das Wohlergehen Ihres Pferdes zu sorgen, müssen Sie Ihren Haygain® Heubedampfer warten. Führen Sie die folgenden, in diesem Kapitel beschriebenen Schritte durch:

- Wöchentlich:
 - Reinigung des Heubehälters
 - Reinigung des Dampfgenerators
- Alle 4 bis 6 Wochen:
 - Entkalkung des Dampfgenerators

Reinigung des Heubehälters

Reinigen Sie den Heubehälter wöchentlich. Um den Heubehälter nach dem Bedampfen von Heu zu reinigen, schalten Sie den Dampfgenerator aus, und warten Sie mindestens 30 Minuten, bis dieser abgekühlt ist.

So reinigen Sie den Heubehälter:

1. Heben Sie den Deckel des Heubehälters an.
Achtung: Achten Sie darauf, sich beim Reinigen des Heubehälters nicht den Kopf am Deckel zu stoßen.
2. Entfernen Sie loses Heu aus dem Heubehälter sowie aus den Ablauföffnungen und von der Unterseite des Dampfverteilers.
Achtung: Seien Sie vorsichtig, denn die Verteilerdüsen sind spitz.
3. Verwenden Sie zum Ausspülen des Heubehälters sauberes Leitungswasser. Lassen Sie das Wasser durch die Ablauföffnungen im Boden des Heubehälters laufen.
4. Schließen Sie den Deckel des Heubehälters.

Reinigung des Dampfgenerators

Reinigen Sie den Dampfgenerator wöchentlich. Um den Dampfgenerator nach dem Bedampfen von Heu zu reinigen, schalten Sie ihn aus, und warten Sie mindestens 30 Minuten, bis er abgekühlt ist.

So reinigen Sie den Dampfgenerator:

1. Trennen Sie den Dampfgenerator von der Steckdose.
2. Um den Dampfschlauch vom Heubehälter zu trennen, gehen Sie wie folgt vor:
 - a. Ziehen Sie die Fassverschraubung der Schnellkupplung am Schlauch zurück.
 - b. Ziehen Sie die Schnellkupplung vom Schlauchverbindungsstück des Heubehälters.

3. Entleeren Sie das Wasser aus dem Dampfschlauch.
4. Schrauben Sie die Sicherheitskappe am Dampfgenerator auf. Entfernen Sie jegliches Heu oder sonstiges Material aus der Sicherheitskappe.
5. Platzieren Sie den Trichter in der Einfüllöffnung.
6. Füllen Sie vorsichtig bis zu 8 Liter sauberes Leitungswasser in den Dampfgenerator, bis dieser halb voll ist.
7. Nehmen Sie den Trichter aus dem Dampfgenerator, schrauben Sie die Sicherheitskappe an, und ziehen Sie sie von Hand nach.
8. Schütteln Sie den Dampfgenerator, um jegliches loses Material aus dem Gerät zu entfernen.
9. Schrauben Sie die Sicherheitskappe am Dampfgenerator auf, und entleeren Sie dann das Wasser über die Einfüllöffnung in ein Loch oder in einen Behälter.
10. Wiederholen Sie die Schritte 5 bis 9, bis klares Wasser aus dem Dampfgenerator austritt.
11. Schrauben Sie die Sicherheitskappe auf den Dampfgenerator, und ziehen Sie sie von Hand nach.
12. Schließen Sie den Dampfschlauch an den Heubehälter und den Dampfgenerator an eine Steckdose an.

Entkalkung des Dampfgenerators

Im Dampfgenerator kann sich Kalk ansammeln. Um zu verhindern, dass der Dampfgenerator beschädigt wird, sollten Sie ihn alle 4 bis 6 Wochen entkalken, und zwar je nach:

- der Häufigkeit der Heubedampfung;
- der Härte Ihres lokalen Leitungswassers.

Sie können Entkalker auf der Website www.haygain.com bestellen.

Etikettieren Sie den Dampfgenerator während des Entkalkungsvorgangs



Wenn Sie Heu mit einem Dampfgenerator bedampfen, der Entkalker enthält, kann dies die Gesundheit Ihres Pferdes beeinträchtigen. Um andere Personen daran zu hindern, den Dampfgenerator während des Entkalkungsvorgangs zu verwenden, bringen Sie ein deutlich lesbares Etikett am Gerät an, das auf das Vorhandensein von Entkalker hinweist.

So entkalken Sie den Dampfgenerator:

1. Reinigen Sie den Dampfgenerator vor der Entkalkung. Weitere Informationen finden Sie auf Seite 18. Nach der Reinigung des Dampfgenerators darf die Einfüllkappe nicht angeschraubt bzw. der Dampfschlauch nicht wieder an den Heubehälter angeschlossen werden. Stellen Sie sicher, dass der Dampfgenerator vollkommen leer

ist.

2. Öffnen Sie die Entkalkerpackung, und lösen Sie den Entkalker entsprechend den Herstellerangaben in der erforderlichen Menge Warmwasser auf.
3. Platzieren Sie den Trichter in der Einfüllöffnung.
4. Füllen Sie die verdünnte Entkalkerlösung vorsichtig in den Dampfgenerator.
5. Nehmen Sie den Trichter aus dem Dampfgenerator, schrauben Sie die Sicherheitskappe an, und ziehen Sie sie von Hand nach.
6. Um den Dampfgenerator einzuschalten, drücken Sie den Ein/Aus-Schalter. Der Ein/Aus-Schalter leuchtet grün auf, und die Heizkontrollleuchte wechselt auf Gelb.
7. Wenn das Wasser zu sieden beginnt und Dampf aus dem Dampfschlauch austritt, schalten Sie den Dampfgenerator aus. Um den Dampfgenerator auszuschalten, drücken Sie den Ein/Aus-Schalter.
8. Trennen Sie den Dampfgenerator von der Steckdose.
9. Bringen Sie ein deutlich lesbares Etikett am Dampfgenerator an, das darauf hinweist, dass dieser Entkalker enthält. Die Entkalkungsdauer für den Dampfgenerator beträgt mindestens 3 Stunden.
Tipp: Wir empfehlen Ihnen, den Dampfgenerator über Nacht zu entkalken.
10. Schütteln Sie den Dampfgenerator, um jegliches loses Material aus dem Gerät zu entfernen.
11. Schrauben Sie die Sicherheitskappe am Dampfgenerator auf, und entleeren Sie dann das Wasser über die Einfüllöffnung in ein Loch oder in einen Behälter.
12. Reinigen Sie den Dampfgenerator, bis klares Wasser aus dem Gerät austritt. Weitere Informationen finden Sie auf Seite 18.

Lagerung Ihres Haygain® Heubedampfers über längere Zeiträume

Wenn Sie Ihren Haygain® Heubedampfer mindestens eine Woche lang nicht benutzen, führen Sie die unten beschriebenen Schritte für die ordnungsgemäße Lagerung durch.

So lagern Sie den Heubehälter über längere Zeiträume:

1. Reinigen Sie den Heubehälter. Weitere Informationen finden Sie auf Seite 18.
2. Trennen Sie den Dampfschlauch vom Heubehälter. Entleeren Sie das Wasser aus dem Dampfschlauch.
3. Lagern Sie den Heubehälter an einem geschützten und trockenen Ort.
4. Reinigen Sie den Heubehälter vor seiner Wiederverwendung sorgfältig.

So lagern Sie den Dampfgenerator über längere Zeiträume:

1. Trennen Sie den Dampfgenerator von der Steckdose.
2. Reinigen Sie den Dampfgenerator. Weitere Informationen finden Sie auf Seite 18.
3. Entkalken Sie den Dampfgenerator, wenn Sie ihn mindestens 4 Wochen lang nicht benutzen. Weitere Informationen finden Sie auf Seite 19.
4. Entleeren Sie das Wasser aus dem Dampfgenerator.
5. Lagern Sie den Dampfgenerator an einem geschützten und trockenen Ort bei Plus Temperaturen. Lagern Sie den Dampfgenerator mit aufgerolltem Stromkabel.
6. Überprüfen Sie den Dampfgenerator vor seiner Wiederverwendung sorgfältig. Stellen Sie sicher, dass der Stecker oder das Kabel nicht beschädigt ist und dass beide sauber und trocken sind.

Fehlerbehebung

Sollten Schwierigkeiten beim Umgang mit Ihrem Haygain® Heubedampfer auftreten, sehen Sie sich die folgende Liste der möglichen Ursachen und Lösungen an. Kontaktieren Sie uns, falls die Probleme nach der Fehlerbehebung weiter bestehen sollten.

Das Bedampfen des Heus dauert länger als normal.

Mögliche Ursache	Lösung
Die Raum- bzw. Wassertemperatur ist niedriger als normal.	Bedampfen Sie das Heu länger als normal. Stellen Sie sicher, dass die Temperatur auf dem Thermometer des Heubehälters 80 °C erreicht. Um die Bedampfungszeit zu reduzieren, können Sie den Dampfgenerator vor dem Einschalten mit heißem Wasser befüllen.
Die Heuladung im Heubehälter ist schwerer als normal oder wurde uneinheitlich im Heubehälter platziert.	
Das Heizelement des Dampfgenerators ist verkalkt und daher weniger effizient.	Lassen Sie den Dampfgenerator abkühlen. Reinigen und entkalken Sie den Dampfgenerator. Lesen Sie mehr zum Thema Wartung auf Seite 18.
Die elektrische Spannung ist möglicherweise niedriger als normal.	Überprüfen Sie, ob der Dampfgenerator ausreichend mit Strom versorgt ist. Kontaktieren Sie im Zweifelsfall einen qualifizierten Elektriker. Machen Sie einen Versuch, indem Sie andere Geräte ausschalten. Ist die Stromversorgung unzureichend, bedampfen Sie das Heu länger als normal. Stellen Sie sicher, dass die Temperatur auf dem Thermometer des Heubehälters 80 °C erreicht. Um die Bedampfungszeit zu reduzieren, können Sie den Dampfgenerator vor dem Einschalten mit heißem Wasser befüllen.

Das Heu wird nicht richtig bedampft, oder nicht aus allen Verteilerdüsen tritt Dampf aus.

Mögliche Ursache	Lösung
Die Heuladung im Heubehälter ist schwerer als normal oder wurde lose im Heubehälter platziert.	Bedampfen Sie das Heu länger als normal. Stellen Sie sicher, dass die Temperatur auf dem Thermometer des Heubehälters 80 °C erreicht. Um die Bedampfungszeit zu reduzieren, können Sie den Dampfgenerator vor dem Einschalten mit heißem Wasser befüllen. Drücken Sie das Heu beim Beladen fest und

	gleichmäßig in den Heubehälter.
Der Heubehälter steht nicht auf ebenem Untergrund, sodass der Dampf möglicherweise nur aus manchen Verteilerdüsen austritt.	Lassen Sie Ihren Haygain® Heubedampfer abkühlen. Verschieben Sie den Heubehälter an eine Stelle mit ebenem Untergrund.
Der Dampfschlauch ist geknickt oder beschädigt.	Lassen Sie Ihren Haygain® Heubedampfer abkühlen. Wechseln Sie den Dampfschlauch aus. Für die Bestellung eines neuen Dampfschlauchs wenden Sie sich bitte an uns.
Im Dampfverteiler befindet sich eine ungewöhnliche Menge Wasser oder Kondenswasser.	Lassen Sie Ihren Haygain® Heubedampfer abkühlen. Trennen Sie den Dampfschlauch vom Heubehälter. Um das Wasser aus dem Dampfverteiler abfließen zu lassen, kippen Sie den Heubehälter nach hinten.
Ein Abschnitt des internen Schlauchs im Heubehälter ist verstopft. Dadurch tritt der Dampf möglicherweise nur aus einer Verteilerdüse aus.	Kontaktieren Sie uns.

Der Dampfgenerator löst den Leistungs- oder RCD-Schutzschalter aus.

Mögliche Ursache	Lösung
Die Stromversorgung ist möglicherweise unzureichend.	Überprüfen Sie, ob der Dampfgenerator ausreichend mit Strom versorgt ist. Kontaktieren Sie im Zweifelsfall einen qualifizierten Elektriker. Machen Sie einen Versuch, indem Sie andere Geräte ausschalten.
Der Dampfgenerator ist feucht.	Warten Sie 24 Stunden, bis der Dampfgenerator trocken ist, und versuchen Sie es dann erneut. Lagern Sie den Dampfgenerator stets in einer warmen und trockenen Umgebung. Um feuchte Bedingungen zu vermeiden, sorgen Sie dafür, dass der Untergrund in der Nähe des Dampfgenerators stets trocken ist.

Der Dampfgenerator schaltet sich nicht ein.

Mögliche Ursache	Lösung
Das Gerät wird nicht mit Strom versorgt.	Schließen Sie den Dampfgenerator an eine funktionierende Steckdose an.
Die Sicherung im Stecker des	Ersetzen Sie die Sicherung im Stecker des

Dampfgenerators ist durchgebrannt.	Dampfgenerators.
Ein Fehler hat die Sicherheitsabschaltungsfunktion des Dampfgenerators aktiviert.	Der Dampfgenerator bedarf einer Wartung. Kontaktieren Sie uns.

Enthält der Dampfgenerator Wasser, ertönt sein Summer.

Mögliche Ursache	Lösung
Der Dampfgenerator enthielt zuvor nicht mehr ausreichend Wasser, sodass die Therмосicherung aktiviert wurde.	Der Dampfgenerator bedarf einer Wartung. Kontaktieren Sie uns.
Der Dampfgenerator steht nicht auf ebenem Untergrund, sodass die Therмосicherung aktiviert wurde.	
Der Dampfgenerator enthielt beim Einschalten Eis, sodass die Therмосicherung aktiviert wurde.	
Das Heizelement des Dampfgenerators ist verkalkt.	Lassen Sie den Dampfgenerator abkühlen. Reinigen und entkalken Sie den Dampfgenerator. Lesen Sie mehr zum Thema Wartung auf Seite 18.

Während der Bedampfung tritt Dampf oder Wasser aus dem Heubehälter aus.

Mögliche Ursache	Lösung
Die Bedampfung des Heus ist fast abgeschlossen.	Ist die Bedampfung des Heus fast abgeschlossen, entweicht normalerweise Dampf aus den Seitenwänden oder Ablauföffnungen des Heubehälters.
Ihr Heubehälter steht nicht auf ebenem Untergrund. Dies kann dazu führen, dass sich der Heubehälter beim Erhitzen verdreht oder verzieht. Dadurch kann eine Lücke zwischen Heubehälter und Deckel entstehen.	Lassen Sie Ihren Haygain® Heubedampfer abkühlen. Verschieben Sie den Heubehälter an eine Stelle mit ebenem Untergrund.
Ihr Heubehälter ist ohne Deckel abgekühlt, sodass der Deckel möglicherweise nicht richtig auf den Heubehälter passt.	Belassen Sie den Deckel während der Abkühlphase stets auf dem Heubehälter.

Beim Bedampfen entweicht Dampf aus der Sicherheitskappe am Dampfgenerator.

Mögliche Ursache	Lösung
Der Dampfgenerator wurde überfüllt.	Lassen Sie den Dampfgenerator abkühlen. Lassen Sie überschüssiges Wasser aus dem Dampfgenerator abfließen.
Die Sicherheitskappe ist aufgrund von Heu oder Schmutz nicht vollständig geschlossen.	Lassen Sie den Dampfgenerator abkühlen. Entfernen und reinigen Sie die Sicherheitskappe.
Die Sicherheitskappendichtung ist verschmutzt, beschädigt oder nicht vorhanden.	Lassen Sie den Dampfgenerator abkühlen. Entfernen und reinigen Sie die Sicherheitskappe sowie die Sicherheitskappendichtung. Ist die Sicherheitskappendichtung beschädigt, tauschen Sie sie aus. Für die Bestellung von Sicherheitskappendichtungen kontaktieren Sie bitte Ihren Lieferanten. Um eine Sicherheitskappendichtung auszutauschen, stecken Sie sie an der Unterseite der Sicherheitskappe unter dem Metallgewinde ein. Tipp: Verwenden Sie einen Schraubenzieher, um die neue Sicherheitskappendichtung fest einzustecken.
Der Dampfschlauch ist verstopft oder verengt.	Richten Sie den Dampfschlauch gerade, und entfernen Sie alles, was sich darauf befindet.
	Lassen Sie Ihren Haygain® Heubedampfer abkühlen. Lösen Sie den Dampfschlauch an beiden Enden, und lassen Sie Wasser hindurchfließen. Schließen Sie den Dampfgenerator an den Dampfschlauch an, und schalten Sie den Dampfgenerator ein. Tritt Dampf aus dem Dampfschlauch, jedoch nicht aus der Sicherheitskappe, können Sie das Heu wie gewohnt bedampfen. Entweicht immer noch Dampf aus der Sicherheitskappe, schalten Sie den Dampfgenerator aus, und kontaktieren Sie Ihren Lieferanten.
Der Dampfschlauch oder der Dampfverteiler ist eingefroren.	Lassen Sie Ihren Haygain® Heubedampfer abkühlen. Um den Dampfschlauch zu enteisen, tauchen Sie ihn in Warmwasser. Um den Dampfverteiler zu enteisen, halten Sie ihn unter fließendes Warmwasser. Weitere Angaben zum Arbeiten bei Minustemperaturen finden Sie auf

Garantie

Für Ihren Haygain® Heubedampfer wird 1 Jahr Garantie gewährt. Die Garantie deckt die Reparatur und den Ersatz Ihres Haygain® Heubedampfers bzw. Teile des Geräts. Sie umfasst alle erforderlichen Teile und Arbeiten.

Alle Reparaturen und jeder Ersatz erfolgen nach dem Ermessen von Haygain®.

Bitte kontaktieren Sie uns, falls Sie weitere Informationen zur Garantie benötigen.

Garantiebedingungen

- Die Garantie ist ab dem Datum der Lieferung wirksam.
- Sie müssen den Kaufnachweis vorlegen, bevor Haygain® Ihren Haygain® Heubedampfer im Rahmen der Garantie repariert oder ersetzt. Ohne diesen Nachweis fällt für die erforderlichen Arbeiten eine Gebühr an.
- Die Reparaturarbeiten an einem defekten Haygain® Heubedampfer erfolgen in der Regel in einem autorisierten Kundendienstzentrum. Alle Arbeiten werden von Haygain® oder einem autorisierten Vertreter durchgeführt.
- Soweit möglich kann Haygain® Ihnen für die Dauer der Reparatur Ihres Dampfgenerators ein Leihgerät zur Verfügung stellen. Für dessen Transport fällt eine Gebühr an. Falls Sie ein Leihgerät benötigen, kann Ihnen Haygain® dieses als Ersatz anbieten und den defekten Dampfgenerator abholen. Für einen Ersatz-Dampfgenerator werden keine Gebühren berechnet.
- Ist ein Ersatzteil für Ihren Haygain® Heubedampfer nicht mehr verfügbar, tauscht Haygain® es durch ein ähnliches funktionelles Ersatzteil aus.
- Die Reparatur, der Ersatz oder der Austausch Ihres Haygain® Heubedampfers im Rahmen der Garantie verlängert nicht die Dauer der Garantie.

Ausnahmen von der Garantie

Die Garantie deckt folgende Bedingungen nicht ab:

- Normaler Verschleiß
- Unfallschäden
- Beseitigung von Verstopfungen
- Benutzung von Teilen oder Zubehörteilen, die nicht durch Haygain® genehmigt wurden
- Reparaturarbeiten oder Umbauten durch Parteien, die nicht durch Haygain® dazu autorisiert wurden
- Mängel oder Schäden, die auf eine Wartung des Heubehälters oder Dampfgenerators zurückzuführen sind, welche nicht den Angaben des vorliegenden Benutzerhandbuchs entspricht.
- Mängel oder Schäden, die auf einen unvorsichtigen bzw. falschen Gebrauch zurückzuführen sind. Dies beinhaltet aber beschränkt sich nicht auf die folgenden Bedingungen:

- Gebrauch Ihres Haygain® Heubedampfers an einem Ort, der nicht den im vorliegenden Benutzerhandbuch aufgeführten Bedingungen entspricht
- Verwendung von schmutzigem Wasser im Dampfgenerator
- Unzureichende Befüllung des Dampfgenerators mit Wasser
- Unzureichende Entkalkung des Dampfgenerators
- Fremdkörper im Dampfgenerator oder Dampfverteiler

Kontakt

Ihr Lieferant vor Ort

Kontakt

Für Fragen oder Anmerkungen setzen Sie sich bitte mit uns in Verbindung. Die Kontaktdaten für Ihre Region finden Sie auf der Website www.haygain.com.

